

# KINETIC HİDROLİK PNÖMATİK OTOMASYON SİSTEMLERİ



**türksanayi market**

PNÖMATİK MENGENE

Pneumatic Clamp



## PNÖMATİK MENGENE / Pneumatic Clamp



Tüm işleme merkezleri, üniversal freze, matkap ve benzeri tezgahlarında kullanılmak üzere tasarlanmış otomatik pnömatik tahrikli bir mengene sistemidir. Seri kullanımlar için son derece kullanışlı bir sistemdir. Mengenenin tezgah üzerindeki tablaya montajı ile kullanılır ve montajı son derece basittir. Alyan başlı 4 adet cıvata sıkılarak montaj işlemi tamamlanır. Bu mengene sisteminin en büyük avantajı, iş parçasına göre mengene çenelerini açabiliyor olmanızdır. Tabla ebatınız dışında herhangi bir sınır bulunmamaktadır. Montaj sonrasında mengeneyi kapatıp açmanız sadece bir buton ile son derece kolay bir şekilde yapılabilmektedir. Hava basıncına göre mengenenin baskı kuvvetinde ayarlayabiliyor olmanız ayrıca bir avantaj sağlamaktadır. Montaj delikleri DIN 650 normuna uygun olarak seçilmiştir.

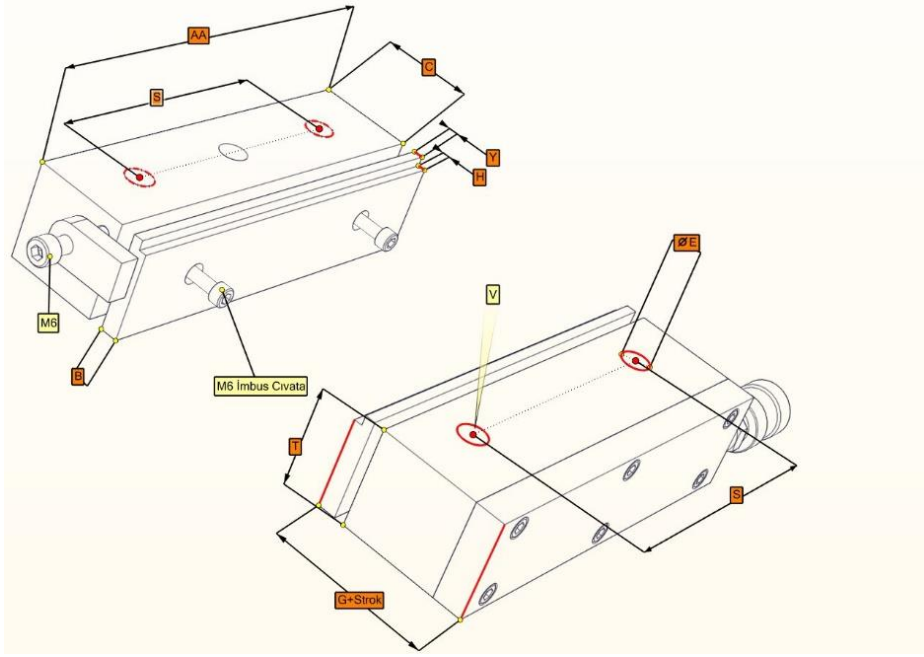
All machining centers are automatic pneumatic vane system designed for use in universal milling, drilling and similar machines. It is a very useful system for serial use. The mengine is used with the mounting of the table on the bench and its installation is very simple. Four bolts with bell heads are tightened and the assembly process is completed. The biggest advantage of this vise system is that you can open the vise jaws according to the workpiece. There are no limits other than your table size. After installation, you can easily open and close the mengene with only one button. According to the air pressure, you can also adjust the pressure of the mandrel to provide an advantage.

### Özellikleri / Features ;

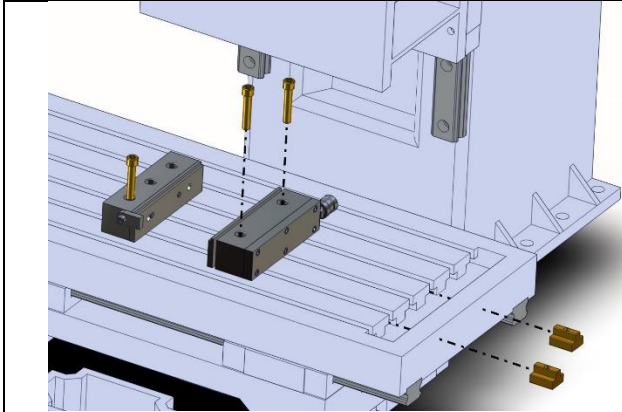
Çene ölçüsü / Clamp Size: 200 (180) x 49.6 mm  
Ayna çene malzemesi / Clamp Material: Alüminyum  
Gövde malzemesi / Body Material: Alüminyum döküm sert anodize  
Min. Çalışma Basıncı / Min Working Pressure: 2 bar  
Strok / Stroke: 5 mm  
Çift taraflı hareket / Double Acting  
Değiştirilebilir ayna çeneleri / Replaceable chuck clamps  
İş parçası dayama özelliği / Workpiece basing feature

### Kuvvet / Force;

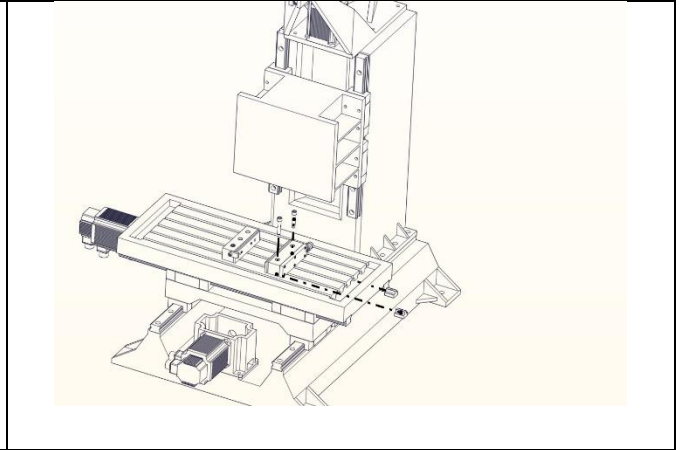
2 bar: 120,18 Kg  
4 bar: 204,36 Kg  
6 bar: 306,54 Kg  
8 bar: 408,72 Kg  
10 bar: 510,90 Kg



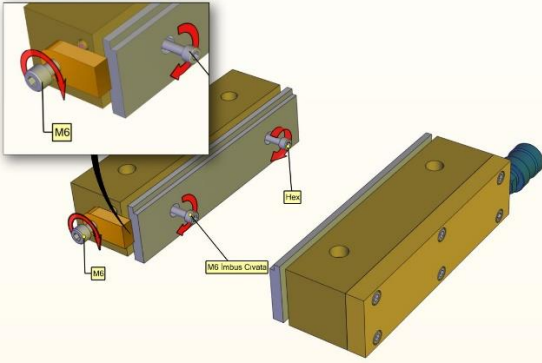
MODEL	AA	B	T	E	C	S	H	Y	G	V
PM20-80	200	9	50	Ø14	50	80	4	5	74	M12
PM18-100	180	9	50	Ø14	50	100	4	5	74	M12
PM20-125	200	9	50	Ø14	50	125	4	5	74	M12



Montaj Şekli / Mountage



Büyük Parçaların Montaj Şekli / Large Parts Mounting Shape



Sökülebilir çeneler ve dayama parçası sayesinde kolaylıkla işlenecek parça özelliğine göre çeneler ve dayama parçasını değiştirmek mümkündür.

Thanks to removable jaws and restraints, it is possible to change the jaws and the resting piece according to the piece feature to be easily machined.

Mengene sıkma ve açma işlemi son derece basittir. Yan resimde görülen kayar valfi sadece ileri iterek ve geri çekerek bu işlemi yapabilirsiniz. Siz valfi açmadığınız sürece mengene sıkma işlemini bırakmaz.

Clamping and unclamping is extremely simple. You can do this by simply pushing and pulling back the sliding valve shown in the side view. The vise will not quench as long as you do not open the valve.

