



## DOC30

### Yağ soğutma için lehimli plakalı ısı eşanjörü

#### Genel bilgiler

Alfa Laval ilk lehimli plakalı ısı eşanjörünü 1977 yılında sunmuştur ve o günden beri bu ürünün performans ve güvenilirliğini sürekli olarak geliştirmiş ve optimize etmiştir.

Paslanmaz çelik plakaları birbirine lehimlemek conta ve kalın çerçeve plakaları için olan ihtiyacı ortadan kaldırır ve bu da ısı eşanjörünü kompakt hale getiri ve malzemeden tasarruf ettirir. Lehim malzemesi, optimal ısı transferi etkinliği ve basınç direnci temin ederek plakaları temas noktalarında kapatır ve tutar. Gelişmiş tasarım teknolojilerinin ve kapsamlı doğrulamanın kullanılması en yüksek performans ve mümkün olan en uzun hizmet ömrünü garantiler.

Özgül Yağ Soğutuculu (DOC) lehimli ısı eşanjörleri özellikle hidrolik yağ soğutma uygulamaları için tasarlanmıştır. Bağlantı flanşları zorlu çalışma koşullarında dayanabilecek dayanıklı bir yapı sağlar.

#### Tipik uygulamalar

Hidrolik yağ soğutma

#### Kapasite aralığı

DOC30, 10kW'dan 100kW'a kadar olan kapasiteleri kapsar. Standart bileşenler ve bir modüler konseptte dayanan her bir ünite her bir özel kurulum için özel olarak tasarlanır.

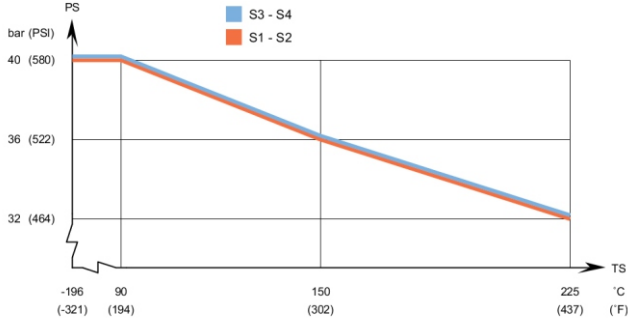
#### Fiyat teklifi için gerekli ayrıntılar

Alfa Laval temsilcisinin özel bir fiyat teklifi hazırlayabilmesi için sorgunuzda aşağıdaki ayrıntıları belirtiniz:

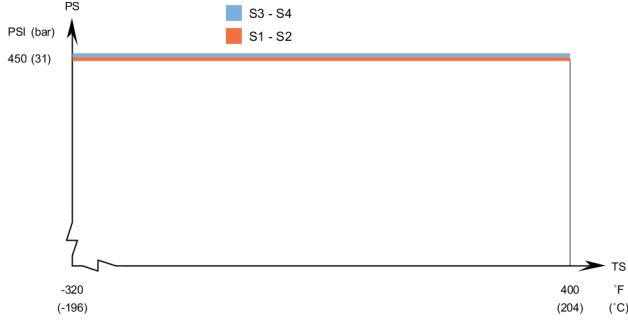
- Gerekli akış oranları ya da ısı yükü
- Sıcaklık programı
- İlgili sıvıların fiziksel özellikleri
- İstenen çalışma basıncı
- İzin verilen maksimum basınç düşmesi



## DOC30 - PED onaylı basınç/sıcaklık grafiği



## DOC30 - UL onaylı basınç/sıcaklık grafiği



## Standart boyutlar ve ağırlık

$$\begin{aligned} A \text{ ölçümü mm} &= 13 + (2.31 * n) (+2 \text{ mm ya da } \pm 1.5 \%) \\ A \text{ ölçümü inch} &= 0.51 + (0.09 * n) (+0.08 \text{ inch ya da } \pm 1.5 \%) \\ \text{Ağırlık** kg} &= 1.2 + (0.11 * n) \\ \text{Ağırlık** lb} &= 2.65 + (0.24 * n) \end{aligned}$$

(n = plaka sayısı)

\* Bağlantılar hariç

## Standart veriler

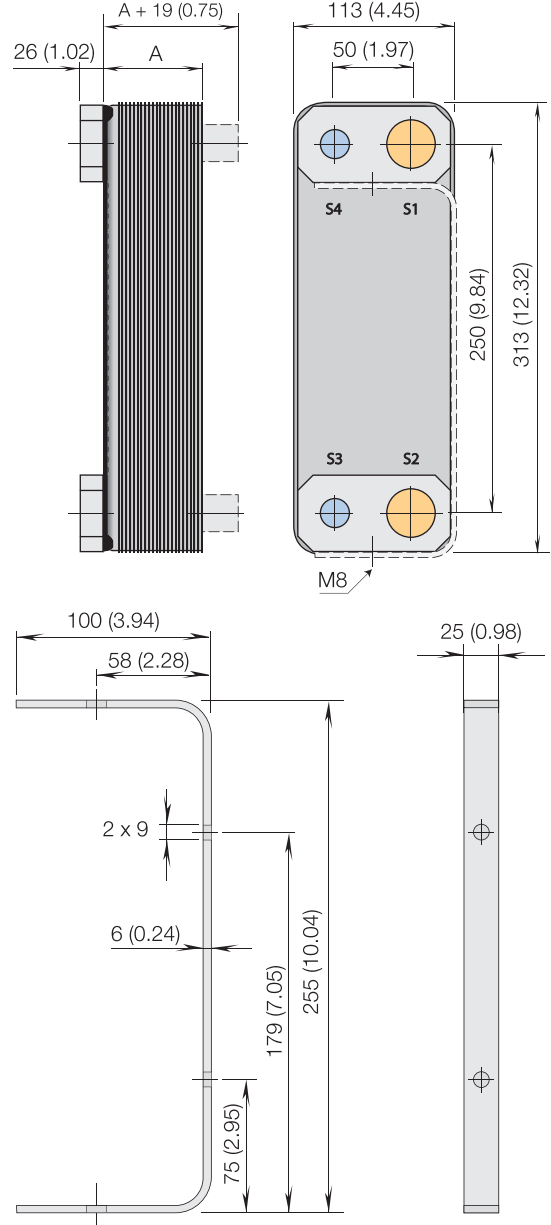
Min. çalışma sıcaklığı	grafiğe bakınız
Max. çalışma sıcaklığı	grafiğe bakınız
Min. çalışma sıcaklığı	vakum
Max. çalışma sıcaklığı	grafiğe bakınız
Kanal başına hacim litre (ga)	0.054 (0.01)
Maks. Tanecik büyüklüğü mm(inç)	1 (0.04)
Maks. Akış oranı * m <sup>3</sup> /h (gpm)	8.8 (38.72)
Min. plaka sayısı	8
Maks. plaka sayısı	100

\* 5 m/s'de su (16.4 ft/s) (bağlantı hızı)

## Standart malzemeler

Kapak plakaları	Paslanmaz çelik
Bağlantılar	Paslanmaz çelik
Plakalar	Paslanmaz çelik
Lehim dolgusu	Bakır

## Standart boyutlar mm (inch)



Tam değerler için lütfen yerel Alfa Laval temsilcinizle temasa geçiniz

PCT00182EN 1207

Alfa Laval teknik özelliklerdeki değişiklikler için tüm hakları saklı tutar

## Alfa Laval iletişim bilgileri

Tüm ülkeler için güncel Alfa Laval iletişim detaylarını web sitemizde bulabilirsiniz [www.alfalaval.com](http://www.alfalaval.com)